

CLASSIC

PIZZAOFEN



SVEBA DAHLEN





Flexibler und benutzerfreundlicher Pizzaofen, der alle wichtigen Grundfunktionen bietet!

Classic Pizza bietet alle nötigen Funktionen, um köstliche Pizzen zu backen. Mit seiner Robustheit und Zuverlässigkeit ist der Ofen perfekt darauf ausgelegt, sämtliche Anforderungen in puncto Funktionalität, Bequemlichkeit und Backergebnisse zu erfüllen, die Pizzabäcker stellen.

Darüber hinaus bietet Classic Pizza Betriebssicherheit, denn der Ofen hält auch längere Zeit hoher Belastung stand. Der Ofen ist in vier verschiedenen Breiten und mit bis zu drei Etagen erhältlich. Dank seines modularen Aufbaus kann er im Nachhinein mit weiteren Etagen ausgebaut werden. Im Lieferumfang ist ein gründlich geprüfter und getesteter Pizzastein enthalten, der Hitze absorbiert und so für einen gleichmäßig gebackenen Pizzaboden sorgt.

Die Temperatur jeder Ofensektion ist getrennt einstellbar, ebenso wie Ober-, Unter- und Vorderhitze. Der Ofen erreicht schnell die voreingestellte Temperatur. Durch

die hervorragende Isolierung hält er die Hitze besser im Ofenraum. Das wirkt sich nicht nur positiv auf die Arbeitsumgebung aus, sondern sorgt auch für mehr Energieeffizienz und damit für mehr Wirtschaftlichkeit im Betrieb.

Die zweifache Halogenbeleuchtung und das keramische Glas der Türen bieten während des Backvorgangs einen optimalen Überblick über die Pizzen. Das benutzerfreundliche Bedienfeld mit Turbostart, Wochentimer und Leistungswächter sorgt für einfaches Backen. Die Dunstabzugshaube, die Dampf effektiv ableitet, macht es dem Bediener leichter, die Tür zu öffnen.



Geringe Wartungskosten

Robuste Teile von hoher Qualität und nur wenige bewegliche Teile sorgen für eine hohe Benutzerfreundlichkeit und lange Lebensdauer.



Modulares Design

Etagen aus teilbaren Sektionen für eine einfache Installation und den einfachen Anbau weiterer Sektionen im Nachhinein.

SVEBA DAHLEN

1

2

3

7

4

9



EIGENSCHAFTEN UND FUNKTIONALITÄT

Der Classic Pizzaofen bietet alle nötigen Eigenschaften! Der Ofen ist zuverlässig und robust. So hält er den harten Beanspruchungen, die ein intensiver, täglicher Backbetrieb bei hohen Temperaturen und über lange Zeit stellt, stand.

1. Robustes und flexibles Design

Der Classic Pizzaofen ist modular aufgebaut. Er ist in vier verschiedenen Breiten erhältlich. Die Ofenkapazität lässt sich leicht auf bis zu drei Sektionen ausbauen.

2. Niedrige Betriebskosten

Der Classic Pizzaofen ist mit einer dicken Isolationsschicht aus Steinwolle ausgestattet – für eine optimale Wärmeeffizienz und eine sichere Arbeitsumgebung.

3. Ergonomisch ausgefeilt

Robuste Ofentür mit ergonomischen, rostfreien und matten Handgriffen, die kühl bleiben, sowie einer großen keramischen Glasscheibe für eine gute Sicht in den Ofen. Höherer Backraum mit einer Öffnungshöhe von 16 cm, die für eine bessere Arbeitsumgebung sorgt.

4. Halogenbeleuchtung

Zweifache, integrierte Halogenbeleuchtung, die ein warmes, gleichmäßiges Licht verbreitet, eine längere Lebensdauer aufweist und höheren Temperaturen standhält.

5. Effektive Hitzeregulierung

Effektive Hitzeregulierung mit Leistungswächter und Turbofunktion während des gesamten Backvorgangs sowie separate Regulierung der Front-, Über- und Unterhitze. Die separate Regelung ergibt im gesamten Backraum eine gleichmäßige Wärme, auch wenn die Tür häufig geöffnet wird. Der Ofen erreicht die Backtemperatur schnell, maximal 350°C. Jede Etage-sektion wird separat geregelt.

6. Benutzerfreundliches Bedienfeld mit Wochentimer

Das digitale Bedienfeld mit deutlichen Symbolen und Reglern ist äußerst benutzerfreundlich. Alle Bauteile sind rechts angeordnet, wodurch Installation und Wartung erleichtert werden. Das Bedienfeld ist mit einem Wochentimer ausgestattet, der sich ganz nach Wunsch programmieren lässt und so dafür sorgt, dass der Ofen bei Arbeitsbeginn betriebsbereit ist.



7. Pizzastein

Eine dickere Steinplatte, die die Hitze besser speichert und für einen köstlichen Pizzageschmack sorgt.

8. Verstellbare Bein höhe

Die Bein höhe lässt sich ganz nach Wunsch an die Zahl der Ofensektionen anpassen, von 100-1000 mm.

9. Rostfreier Regalboden

Bietet Stauraum und sorgt gleichzeitig für bessere Standfestigkeit.

Wir lassen unsere Produkte laufend zertifizieren.

Für aktuelle Zertifizierungsinformationen wenden Sie sich bitte an den Händler.



TECHNISCHE DATEN

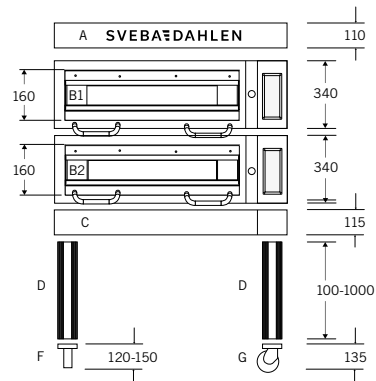
MAX. ANZAHL ETAGEN

Bei den Modellen können max. 3 Etagen integriert werden

EMPFOHLENE SICHERUNG

Die Amperezahl der Sicherung hängt von der Spannung des Stromnetzes und der Anschlussleistung ab.

DC1P



Außenmaße

B: 1075 mm
T: 1070 mm
T + Dunstabzugshaube:
1260 mm

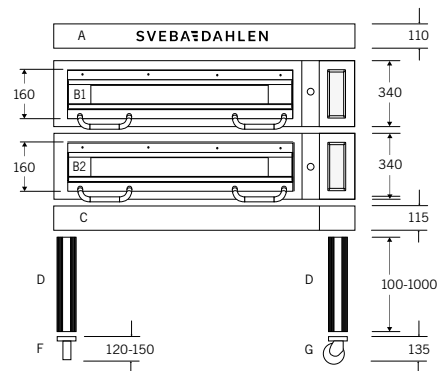
Innenmaße

B x H: 635 x 160 mm
T: 820 mm

Dunstabzugshaube (vorstehender Bereich)

T x H: 190 x 110 mm

DC2P



Außenmaße

B: 1390 mm
T: 1070 mm
T + Dunstabzugshaube:
1260 mm

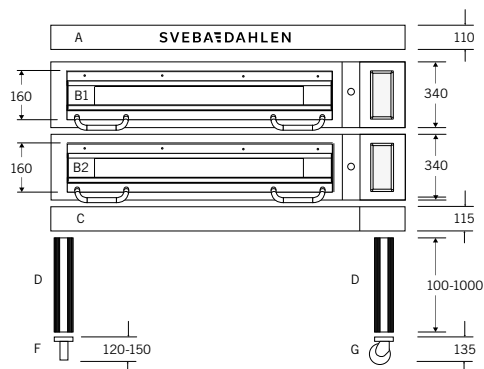
Innenmaße

B x H: 950 x 160 mm
T: 820 mm

Dunstabzugshaube (vorstehender Bereich)

T x H: 190 x 110 mm

DC2EP



Außenmaße

B: 1705 mm
T: 1070 mm
T + Dunstabzugshaube:
1260 mm

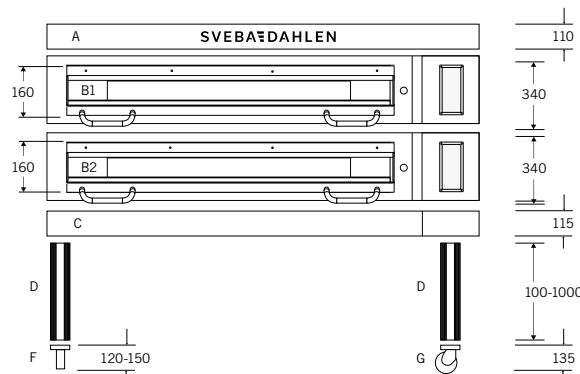
Innenmaße

B x H: 1265 x 160 mm
T: 820 mm

Dunstabzugshaube (vorstehender Bereich)

T x H: 190 x 110 mm

DC3P



Außenmaße

B: 2020 mm
T: 1070 mm
T + Dunstabzugshaube:
1260 mm

Innenmaße

B x H: 1580 x 160 mm
T: 820 mm

Dunstabzugshaube (vorstehender Bereich)

T x H: 190 x 110 mm

Modellname	DC11P - 1 Etage	DC21P - 2 Etagen	DC31P - 3 Etagen
Max. Backtemperatur °C	350°C	350°C	350°C
Backfläche m ²	0,51	1,0	1,52
Backfläche (Steinplatte) BxT	630 x 804	2 x 630 x 804	3 x 630 x 804
Kapazität Pizzen ø35 cm	2	4	6
Leistung* kW	5,4	10,8	16,2
Außenmaße BxHxT (Gesamttiefe)	1075 x 1700 x 1380	1075 x 1840 x 1380	1075 x 1980 x 1380
Innenmaße BxT	635 x 820	2 x 635 x 820	3 x 635 x 820
Tiefe mit Dunstabzugshaube und Schwadenabzug	1380	1380	1380
Türöffnungshöhe mm	160	160	160
Gewicht kg	162	254	346

Modellname	DC12P - 1 Etage	DC22P - 2 Etagen	DC32P - 3 Etagen
Max. Backtemperatur °C	350°C	350°C	350°C
Backfläche m ²	0,76	1,52	2,28
Backfläche (Steinplatte) BxT	945 x 804	2 x 945 x 804	3 x 945 x 804
Kapazität Pizzen ø35 cm	5	10	15
Leistung* kW	7,9	15,8	23,7
Außenmaße BxHxT (Gesamttiefe)	1390 x 1700 x 1380	1390 x 1840 x 1380	1390 x 1980 x 1380
Innenmaße BxT	950 x 820	2 x 950 x 820	3 x 950 x 820
Tiefe mit Dunstabzugshaube und Schwadenabzug	1380	1380	1380
Türöffnungshöhe mm	160	160	160
Gewicht kg	215	335	455

Modellname	DC12E - 1 Etage	DC22E - 2 Etagen	DC32E - 3 Etagen
Max. Backtemperatur °C	350°C	350°C	350°C
Backfläche m ²	1,0	2,03	3,04
Backfläche (Steinplatte) BxT	1260 x 804	2 x 1260 x 804	3 x 1260 x 804
Kapazität Pizzen ø35 cm	6	12	18
Leistung* kW	10,4	20,8	31,2
Außenmaße BxHxT (Gesamttiefe)	1705 x 1700 x 1380	1705 x 1840 x 1380	1705 x 1980 x 1380
Innenmaße BxT	1265 x 820	2 x 1265 x 820	3 x 1265 x 820
Tiefe mit Dunstabzugshaube und Schwadenabzug	1380	1380	1380
Türöffnungshöhe mm	160	160	160
Gewicht kg	265	414	563

Modellname	DC13P - 1 Etage	DC23P - 2 Etagen	DC33P - 3 Etagen
Max. Backtemperatur °C	350°C	350°C	350°C
Backfläche m ²	1,27	2,53	3,80
Backfläche (Steinplatte) BxT	1575 x 804	2 x 1575 x 804	3 x 1575 x 804
Kapazität Pizzen ø35 cm	8	16	24
Leistung* kW	12,9	25,8	38,7
Außenmaße BxHxT (Gesamttiefe)	2020 x 1700 x 1380	2020 x 1840 x 1380	2020 x 1980 x 1380
Innenmaße BxT	1580 x 820	2 x 1580 x 820	3 x 1580 x 820
Tiefe mit Dunstabzugshaube und Schwadenabzug	1380	1380	1380
Türöffnungshöhe mm	160	160	160
Gewicht	313 kg	490 kg	667 kg

* 3 x 400 VAC+N 50Hz

Wir stehen für leistungsstarke, energieeffiziente, hochwertige und benutzerfreundliche Bäckereimaschinen.

Wir bieten zuverlässige Technologie, die Fachleuten in der Bäckereibranche kreative Freiheit bei hoher Wirtschaftlichkeit gewährt.

Wir sind der zuverlässige und professionelle Geschäftspartner während des gesamten Backvorgangs, mit einer engagierten und verfügbaren Organisation, benutzerfreundlichem Design und robuster Ausstattung.

Sveba Dahlen AB

Industrivägen 8

513 82 Fristad

www.sveba-dahlen.com

info@sveba-dahlen.se

