

OPCIONES PARA EL HORNO TÚNEL PARA PIZZAS



Horno túnel para pizzas desarrollado para ofrecer gran flexibilidad y cocción eficaz de pizzas. El horno para pizzas es ideal para cocción de pasteles, pan árabe y preparación de platos tales como hamburguesas, pescados y salchichas. El horno es de gran eficiencia energética, silencioso, compacto y bien aislado, proporcionando una gran capacidad en una pequeña superficie.



OPCIONES DEL HORNO TP

1. Altura adaptada de las patas

TP puede entregarse con altura opcional de patas.

2. Protección contra corrientes 585 mm (TPX1)

Impide las corrientes de aire a través del interior del horno. De esa manera se logra una temperatura de cocción uniforme de los productos.

3. Protección contra corrientes 900 mm (TPX2)

Impide las corrientes de aire a través del interior del horno. De esa manera se logra una temperatura de cocción uniforme de los productos.

4. Tiempo de cocción muy corto

42 segundos–5.5 minutos

Dimensiones

TP10 - 1 piso

Ancho x Alto: 730 x 599 mm
Profundo: 1 920 mm

TP20 - 2 pisos

Ancho x Alto: 730 x 939 mm
Profundo: 1 550 mm

TP30 - 3 pisos

Ancho x Alto: 730 x 1 279 mm
Profundo: 1 550 mm

TP11 - 1 piso

Ancho x Alto: 1 075 x 1 350 mm
Profundo: 1 850 mm

TP21 - 2 pisos

Ancho x Alto: 1 075 x 1 690 mm
Profundo: 1 850 mm

TP31 - 3 pisos

Ancho x Alto: 1 075 x 1 830 mm
Profundo: 1 850 mm

TP12 - 1 piso

Ancho x Alto: 1 390 x 1 350 mm
Profundo: 1 850 mm

TP22 - 2 pisos

Ancho x Alto: 1 390 x 1 690 mm
Profundo: 1 850 mm

TP32 - 3 pisos

Ancho x Alto: 1 390 x 1 830 mm
Profundo: 1 850 mm

ACCESORIOS RECOMENDADOS

Bandeja para pizzas túnel, ø 240 mm (No. 60936-240).

Bandeja para pizzas túnel, ø 260 mm (No. 60936-260).

Bandeja para pizzas túnel, ø 300 mm (No. 60936-300).

Bandeja para pizzas túnel, ø 320 mm (No. 60936-320).

Bandeja para pizzas túnel, ø 360 mm (No. 60936-360).

Bandeja para pizzas túnel, ø 440 mm (No. 60936-440).



Bandeja para pan pizza, ø 240 mm (No. 61001-240).

Bandeja para pan pizza, ø 400 mm (No. 61001-400).

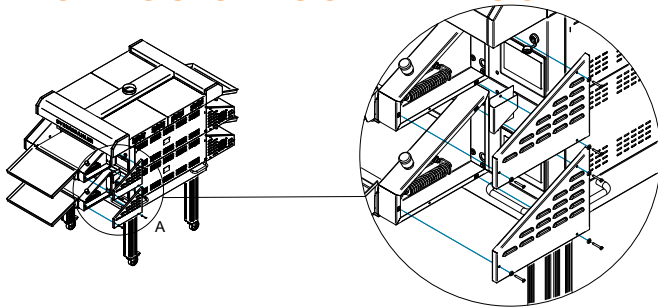
Bandeja para pan pizza, ø 480 mm (No. 61001-480).



Rejilla de red para pizzas, aluminio, ø 300 mm
(No. 61126-300L).



PROTECCIÓN CONTRA CORRIENTES



	TP10	TP20	TP30	TP11	TP12	TP21	TP22	TP31	TP32
Altura adaptada de las patas	○	○	○	○	○	○	○	○	○
Protección contra corrientes 585 mm (TPX1)				○		○		○	
Protección contra corrientes 900 mm (TPX2)					○		○		○
Tiempo de cocción muy corto	○	○	○	○	○	○	○	○	○

- Estándar
- Opciones