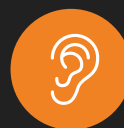


TILLVAL TUNNELPIZZAUGN



Tunnelpizzaugn utvecklad för att erbjuda stor flexibilitet och effektiv bakning av pizzor. Pizzaugnen passar också perfekt för bakning av exempelvis pajer och pitabröd, samt tillagning av maträtter som till exempel hamburgare, fisk och korv. Ugnen är mycket energieffektiv, tystgående, kompakt och välisolerad, vilket ger stor kapacitet på liten yta.



TILLVAL TP-UGN

1. Anpassad benlängd

TP kan levereras med valfri benlängd.

2. Dragskydd 585 mm (TPX1)

Förhindrar luftdrag genom ugnsutrymmet. Därmed erhålls en jämn baktemperatur över produkterna.

3. Dragskydd 900 mm (TPX2)

Förhindrar luftdrag genom ugnsutrymmet. Därmed erhålls en jämn baktemperatur över produkterna.

4. Extra kort baktid

42 sekunder–5.5 minuter

Mått

TP10 - 1 däck

B x H: 730 x 599 mm
D: 1 920 mm

TP20 - 2 däck

B x H: 730 x 939 mm
D: 1 550 mm

TP30 - 3 däck

B x H: 730 x 1 279 mm
D: 1 550 mm

TP11 - 1 däck

B x H: 1 075 x 1 350 mm
D: 1 850 mm

TP21 - 2 däck

B x H: 1 075 x 1 690 mm
D: 1 850 mm

TP31 - 3 däck

B x H: 1 075 x 1 830 mm
D: 1 850 mm

TP12 - 1 däck

B x H: 1 390 x 1 350 mm
D: 1 850 mm

TP22 - 2 däck

B x H: 1 390 x 1 690 mm
D: 1 850 mm

TP32 - 3 däck

B x H: 1 390 x 1 830 mm
D: 1 850 mm

REKOMMENDERADE TILLBEHÖR

Tunnelpizzaplåt, ø 240 mm (nr 60936-240).

Tunnelpizzaplåt, ø 260 mm (nr 60936-260).

Tunnelpizzaplåt, ø 300 mm (nr 60936-300).

Tunnelpizzaplåt, ø 320 mm (nr 60936-320).

Tunnelpizzaplåt, ø 360 mm (nr 60936-360).

Tunnelpizzaplåt, ø 440 mm (nr 60936-440).



Panpizzaplåt, ø 240 mm (nr 61001-240).

Panpizzaplåt, ø 400 mm (nr 61001-400).

Panpizzaplåt, ø 480 mm (nr 61001-480).

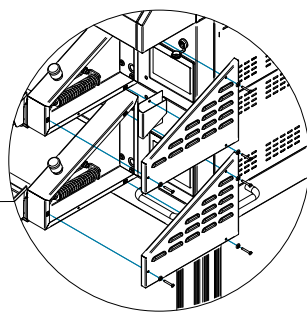
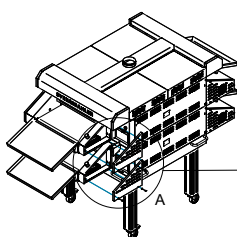


Pizzanätgaller, aluminium, ø 300 mm

(nr 61126-300L).



DRAGSKYDD



	TP10	TP20	TP30	TP11	TP12	TP21	TP22	TP31	TP32
Anpassad benlängd	○	○	○	○	○	○	○	○	○
Dragskydd 585 mm (TPX1)				○		○		○	
Dragskydd 900 mm (TPX2)					○		○		○
Extra kort baktid	○	○	○	○	○	○	○	○	○

- Standard
- Tillval