

D

SERIEN



SVEBA DAHLEN



En pålitlig däckugn för både konditori och bageri.

D-Serien består av robusta, driftsäkra och energieffektiva ugnar med dubbla temperatursensorer, som säkerställer en jämn värmefördelning i hela ugnsrummet, vilket ger ett mycket bra bakresultat. Modellprogrammet är brett varför ugnen passar olika typer och storlekar av bagerier. Då däckugnen dessutom är modulär finns möjlighet att i efterhand addera upp till totalt fem däck.

Däckugnen finns i fem olika bredder och värms med el. Ugnen är välisolerad vilket leder till en god arbetsmiljö samtidigt som den drar mindre energi. Värmeelementen är placerade inne i det helsvetsade ugnsrummet och reglerar över-, under- och frontvärmerna jämnt. Ugnen är försedd med effektvakt, som övervakar och styr effektuttaget. Däckugnen är utrustad med strålningskydd samt turbofunktion, vilket gör att den snabbt når önskad baktemperatur.

Ugnens få rörliga delar och robusta handtag samt packningar som tål höga temperaturer, gör den enkel

att rengöra och underhålla. Sektionerna är delbara för lättare installation i trånga utrymmen. Utrustad med stenhård och ånga erhålls en oerhört flexibel ugn som erbjuder oändliga möjligheter för professionell bakning av både surdegsbröd, bröd och mer känsliga bakverk till en god ekonomi.



Värmesystem

Turbofunktion, strålningsskydd, effektvakt, dubbla temperatursensorer och värmeelement i hög kvalitet för jämn temperaturfördelning.



Energieffektivitet

Välisolerade väggar, golv och tak behåller värmen inne i ugnen. Värmekällorna är installerade inne i ugnsrummet och drivs av direktverkande el. Detta innebär att energin används på ett miljövänligt sätt.



Låg underhållskostnad

Robusta delar av hög kvalitet och få rörliga delar ger god användarvänlighet och lång livslängd.



Modulär design

Däck i delbara sektioner för påbyggnad av fler sektioner i efterhand.



Stenugnsbakat bröd (option)

Välutprovad stenhård. Inbyggd ångfunktion för bästa bakresultat av stenugnsbakat bröd.

SVEBA DAHLEN

1

7

2

4

3

8

5

6



EGENSKAPER OCH FUNKTIONALITET

D-Serien är utrustad med robusta egenskaper och hög funktionalitet för att skapa bästa möjliga bakresultat med bibehållen effektivitet.

1. Modulär design

Fem standardbredder – passar alla typer av bagerier och konditorier. Ugnen är påbyggnadsbar på höjden och enkel att installera.

2. Effektivt värmesystem

Högkvalitativ luckpackning och välisolerat ugnsutrymme som behåller värmen mer effektivt. Pålitliga värmeelement med turbofunktion som värmer upp ugnen snabbt och effektivt till rätt temperatur.

3. Robust konstruktion

De precisionsbyggda luckorna säkerställer en tryggare hantering genom svalare, ergonomiska handtag för ett bättre grepp. Ugnens front är tillverkad i rostfritt stål.

4. Valbar styrpanel

Välj mellan tre olika paneler, D2 (standard), D1+ eller den energisnåla och intelligenta kontrollpanelen SD-Touch. SD-Touch är en ytterst användarvänlig panel som genom några få, enkla steg och självinstruerande menyer tillför värdefulla egenskaper för att underlätta och utveckla de bästa bakprodukterna.



D2 - standard

D1+

SD-Touch

5. Valbar storlek ugnsrum

Anpassa det robusta, helsvetsade ugnsrummet efter behov. Ugnen finns i fem bredder. Höjdmåttet på 160 mm kan ersättas med ett 220 mm högt ugnsrum.

6. Valbar benlängd för ergonomisk arbetshöjd

Ugnen levereras med svarta, hjulförsedda aluminiumben vars höjd är valbar för anpassning till optimal arbetshöjd.

7. Effektiv belysning

Halogenbelysning som förser ugnen med ett vitare och intensivare arbetsljus.

8. Härdgaller

Praktiskt galler för bakning på plåt. Ett härdgaller per däck medföljer.

Benämning ugnstyp

D X 2 E

D = modell D-Serien.

X = antal däck. Max antal däck är 5 st.

2 E = ugnsbredd där E står för extra bred.

Däcken numreras uppifrån och ner. Det översta däck är däck 1.



5

3

2

1

4

UNDERBYGGT JÄSSKÅP - FÖR D-SERIENS DÄCKUGNAR

EGENSKAPER OCH FUNKTIONALITET

D-Seriens underbyggda jässkåp placeras under däckugnen men kan också användas som en separat enhet. Jässkåpet är utrustat med automatisk vattenmatning samt fukt- och temperaturgivare. Passar ej med D-Seriens djupa däckugn eller D4-modeller.

1. Skjutdörrar

Skjutdörrar helt i glas ger god sikt in i jässkåpet. Kräver ingen yta för att öppna dörrarna. Man undviker också kondens som annars kan göra golvet halt. Ej tillgängligt på DJ1 som är utrustad med dörr med gångjärn.

2. Digital styrpanel

Enkel och lättmanövrerad panel med timer och inställningsfunktioner för temperatur och fukt.

3. Energieffektiv och robust konstruktion

Jässkåpet är välisolerat vilket gör det mycket energieffektivt. Jäsrummet är tillverkat helt i rostfritt stål vilket gör det enklare att rengöra och ger längre livslängd. Skåpet levereras med hjul varav två är låsbara.

4. Optimal jäsfunktion

Jässkåpet är utrustat med automatisk vattenmatning, fukt- och temperaturgivare samt cirkulationsfläkt för perfekt jäsresultat.

5. Två höjder för anpassad ergonomi

Jässkåpet är tillgängligt i två olika höjder vilket ger större anpassningsmöjlighet för arbetshöjd.

SVEBA DAHLEN



1

2

3

6

7

5

D-SERIEN DJUP DÄCKUGN

EGENSKAPER OCH FUNKTIONALITET

D-Serien djup däckugn har dubblerat djup och varje sektion har 220 mm höga ugnsrum jämfört med D-Seriens däckugn. Varje sektion är standardutrustad med både stenhård och dubbla ångsystem. Ugnen finns tillgänglig upp till fyra däcksektioner.

1. Modulär design

Ugnen är påbyggnadsbar på höjden och enkel att installera.

2. Effektivt värmesystem

Högkvalitativ luckpackning och välisolerat ugnsutrymme som behåller värmen mer effektivt. Pålitliga värmelement med turbofunktion som värmer upp ugnen snabbt och effektivt till rätt temperatur.

3. Robust konstruktion

De precisionsbyggda luckorna säkerställer en tryggare hantering genom svalare, ergonomiska handtag för ett bättre grepp. Ugnens front är helt tillverkad i rostfritt stål.

4. Valbar styrpanel

Välj mellan tre olika paneler, D2 (standard), D1+ eller den energisnåla och intelligenta kontrollpanelen SD-Touch. SD-Touch är en ytterst användarvänlig panel som genom några få, enkla steg och självinstruerande menyer tillför värdefulla egenskaper för att underlätta och utveckla de bästa bakprodukterna.



D2 - standard



D1+



SD-Touch

5. Valbar benlängd för ergonomisk arbetshöjd

Ugnen levereras med svarta, hjulförsedda aluminiumben vars höjd är valbar för anpassning till optimal arbetshöjd.

6. Effektiv belysning

Halogenbelysning som förser ugnen med ett vitare och intensivare arbetsljus.

7. Stenhård

Stenhård för stenugnsbakat bröd.



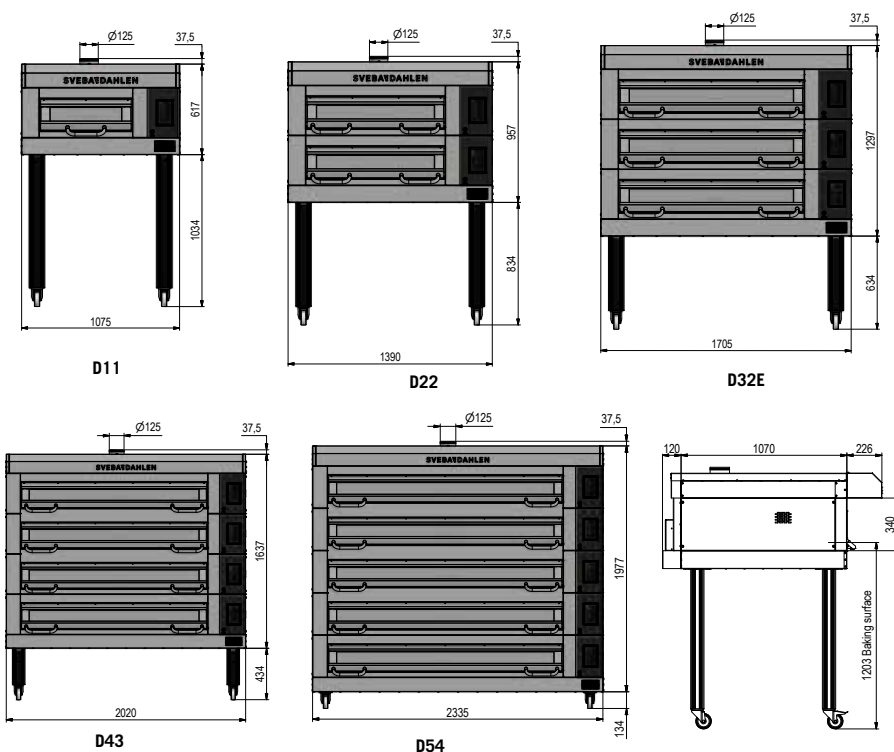
Avsättare för snabb och effektiv laddning av ugnen (tillval).

Vi arbetar med certifiering av våra produkter.
Kontakta säljare för uppdaterad certifieringsinformation.

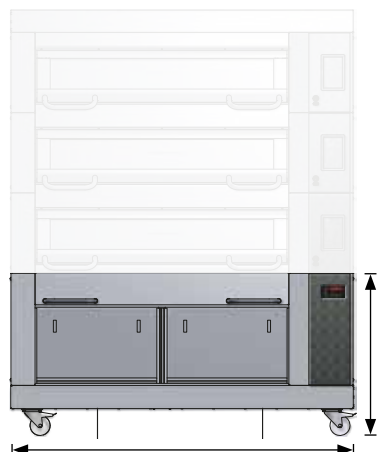
TEKNISK SPECIFIKATION



D1 / D2 / D2E / D3 / D4



DJ1 / DJ2 / DJ2E / DJ3

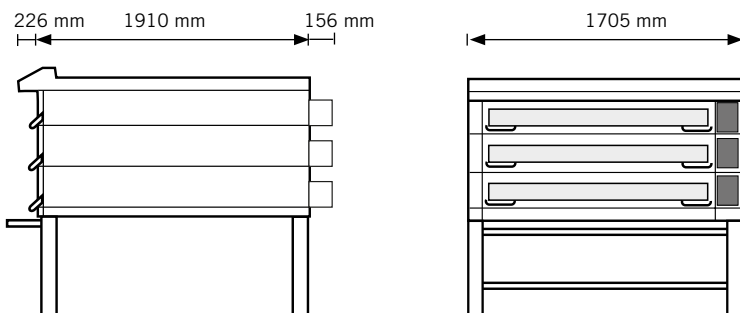


Jässkåpets höjd utan bottensektion och hjul är 560/740 mm. Inklusive bottensektion och hjul är dimensionerna 810/990 mm.

DJ Low 810 mm
DJ High 990 mm

DJ1 1075 mm
DJ2 1390 mm
DJ2E 1705 mm
DJ3 2020 mm

D12ED / D22ED / D32ED / D42ED



Modellbeteckning	D1	D2	D2E	D3	D4
Max baktemperatur °C	330°	330°	330°	330°	330°
Max plåtstorlek per däck mm	600 x 800	2 x 470 x 800	2 x 600 x 800	3 x 470 x 800	4 x 470 x 800 3 x 600 x 800
Bakyta m ²	0,51	0,76	1,0	1,27	1,52
Bakyta (stenhård/plåt) mm BxD	630 x 804	945 x 804	1260 x 804	1575 x 804	1890 x 804
Effekt kW	5,0	6,9	8,8	10,7	12,6
Effekt inkl. ångalstrare kW	6,8	8,7	10,6	12,5	14,4
Yttermått mm BxD	1075 x 1070	1390 x 1070	1705 x 1070	2020 x 1070	2335 x 1070
Innermått mm BxD	635 x 820	950 x 820	1265 x 820	1580 x 820	1895 x 820
Totalt djup med imkåpa mm	1416	1416	1416	1416	1416
Lucköppningshöjd mm	160/220	160/220	160/220	160/220	160/220

	1 däck	2 däck	3 däck	4 däck	5 däck
Vikt kg*	D11: 140 D12: 183 D12E: 224 D13: 263 D14: 298	D21: 220 D22: 285 D22E: 349 D23: 410 D24: 466	D31: 300 D32: 387 D32E: 474 D33: 557 D34: 634	D41: 380 D42: 489 D42E: 599 D43: 704 D44: 802	D51: 460 D52: 591 D52E: 724 D53: 851 D54: 970

Djup med kvalmkanal: 1190 mm

Vid installerad ångfunktion rekommenderas ett avstånd om 200 mm mellan vägg och ugnens baksida.

* Standardutförande utan sten.

Modellbeteckning	DJ1	DJ2	DJ2E	DJ3
Passar till däckugn D-Serien	D1	D2	D2E	D3
Max plåtstorlek mm	600x800	600x800	600x800	600x800
Effekt kW	1,8	1,8	1,8	1,8
Yttermått (DJ Low) med botten och hjul mm BxH	1075 x 810	1390 x 810	1705 x 810	2020 x 810
Yttermått (DJ High) med botten och hjul mm BxH	1075 x 990	1390 x 990	1705 x 990	2020 x 990
Sektionshöjd (DJ Low) mm	560	560	560	560
Sektionshöjd (DJ High) mm	740	740	740	740
Totalt djup mm	1190	1190	1190	1190
Svängradie dörr mm	639,5	-	-	-
Vikt kg	140	150	160	200

Mellan vägg och jässkåpets baksida rekommenderas ett avstånd om 120 mm.

Modellbeteckning	D12ED - 1 däck	D22ED - 2 däck	D32ED - 3 däck	D42ED - 4 däck
Max baktemperatur °C	330°	330°	330°	330°
Max plåtstorlek mm	4 x 600 x 800	8 x 600 x 800	12 x 600 x 800	16 x 600 x 800
Bakyta m ²	2,1	4,1	6,2	8,3
Bakyta (stenhård) mm BxD	1260 x 1644	2 x 1260 x 1644	3 x 1260 x 1644	4 x 1260 x 1644
Effekt kW	17,2	34,4	51,6	68,8
Effekt inkl. ångalstrare kW**	20,8	41,6	62,4	83,2
Yttermått BxD mm	1705 x 1910	1705 x 1910	1705 x 1910	1705 x 1910
Innermått mm	1265 x 1660	1265 x 1660	1265 x 1660	1265 x 1660
Totalt djup med imkåpa mm	2292	2292	2292	2292
Lucköppningshöjd mm	220 mm	220 mm	220 mm	220 mm
Vikt kg*	300	480	660	840

Djup med kvalmkanal och ånggenerator: 2 066 mm

Vid installerad ångfunktion rekommenderas ett avstånd om 500 mm mellan vägg och ånggenerator.

* Standardutförande.

**Ugnen levereras med ångalstrare.

Vi står för högpresterande, energieffektiva, kvalitativa och användarvänliga bagerimaskiner.

Vi erbjuder tillförlitlig teknik vilken ger de professionella inom bageriindustrin kreativ frihet i kombination med hög kostnadseffektivitet.

Vi är den tillförlitliga och professionella affärspartnern genom hela bakprocessen, med en engagerad och tillgänglig organisation, användarvänlig design och robust utrustning.

Sveba Dahlen AB

Industrivägen 8

513 82 Fristad

www.sveba-dahlen.com

info@sveba-dahlen.se

